



DEN-ON INSTRUMENTS CO.,LTD



RD-500III

新しい技術で新しい提案をいたします。

DIC REWORK SYSTEM

RD-500SIII



RD-500III・RD-500SIII

BGA・SMT REWORK SYSTEM

ノントラブルな
コントロールシステム
を実現



フラッシュメモリ・コントローラー

ハードディスクや冷却ファンなど
駆動部品を必要としません。

POINTS

- ノントラブルなフラッシュメモリ・コントローラー
- 鉛フリーに最適な3つの加熱システム
- 基板の反りを防ぐ遠赤外線エリアヒーティングシステム
- 用途に合わせた2モードのクーリング機能
- セキュリティー機能
- デバイス温度抑制の2ポイントオートプロファイル
- 便利な検証機能
- 5つの熱電対入力
- はんだ印刷からデバイスセッティングまで統合された機能
- セミオートの作業システム
- 広範囲なりワーク作業



RD-500III

大型基板対応 (最大500mm×600mm)



RD-500SIII

基板対応 (最大400mm×420mm)



新しい技術で新しい提案をいたします。

安定した安全なリワーク作業、鉛フリーはんだ、共晶はんだ、大・小基板、各種デバイスに対応。



■ 鉛フリーに最適な3つの加熱システム

トップヒーターとボトムヒーターは、高性能・高効率のハイパワーホットエアヒーターの採用で、接合部が安定し安全に加熱します。また、合理的なヒーティングプロファイルが得られます。下部に設置された、強力な遠赤外線エアヒーターは、基板の反りを防ぎます。

(RD-500SIIIのエアヒーターはオプション)



■ 用途に合わせた2モードのクーリング機能

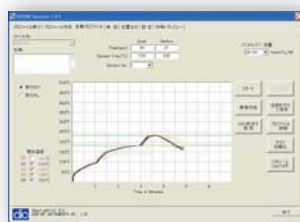
リワーク終了時に、ノズルからの冷却と、選択によってクーリングファンを作動させ、はんだの仕上がりを良好にします。

■ デバイス温度抑制の2ポイントオートプロファイル

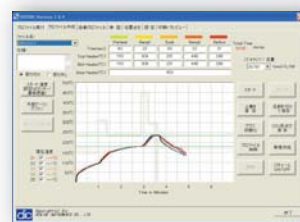
はんだ接合部分とデバイス表面の2ポイントをソースにして、デバイスの過剰な温度上昇を抑制しながら、安定したオートプロファイリングを可能にし、最適なプロファイルを自動で作成します。



1 対象基板と対象部品のはんだ接合部にとり付けた熱電対を、本体のセンサー入力ポートに差し込みます。



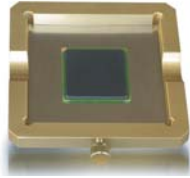
2 自動プロファイルタブで要求プロファイルを操作画面に入力して、プロファイルを自動作成します。



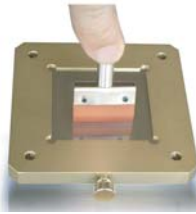
3 プロファイル作成タブで保存したデータを呼び出し、リフローしてグラフを確認します。微妙な変更作業も可能です。

■ はんだ印刷からデバイスセッティングまで統合された機能

付属のはんだ印刷治具で、直接デバイスのはんだボールにクリームはんだを印刷します。(メタルマスクは部品ごとに製作致します。) 治具を装置にセットすると、自動でノズル内に部品がセットできます。位置決めは基板とデバイスをリアルタイムに画像表示し、アライメントできます。対角画面分割機能(スプリット機能)で大きな部品でも容易に位置決めが可能です。



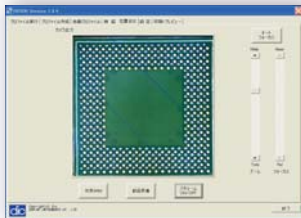
1 メタルマスクの部品外形線に合わせ、デバイスをはめ込み蓋をします。



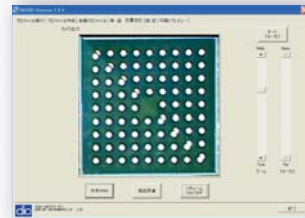
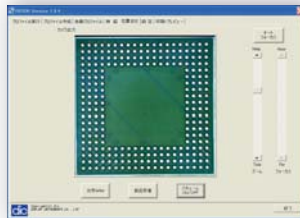
2 はんだ印刷治具を裏返して、クリームはんだをデバイスに印刷します。



3 治具を光学アーム上に置き、部品をノズル内に自動吸着させます。



4 治具をポジショニングステージから外し、テーブル移動ノブ(X-Y)・シート(θ)調整ノブを使用し、PCBとデバイス位置合わせを行います。

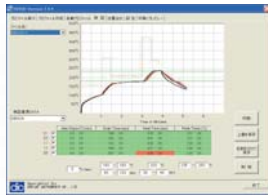


5 対角画面分割 対角のコーナー部分を拡大し位置合わせの確認を行います。

■ 2つの検証機能

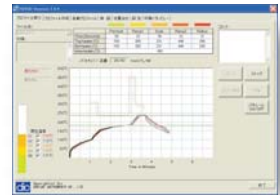
検証機能

作成したプロファイルの温度上昇率や、各ゾーンの条件判定を自動で行います。プリントアウト機能を利用するとインスペクションシートの出力に対応し、資料作成の時間が不要になります。(検証基準データは任意登録も可)



再現性確認機能

プロファイル実行タブで、過去に作成したプロファイルの再現性を確認できます。グラフ画面上で、過去のデータに確認データを上書きすることで容易に比較が可能です。



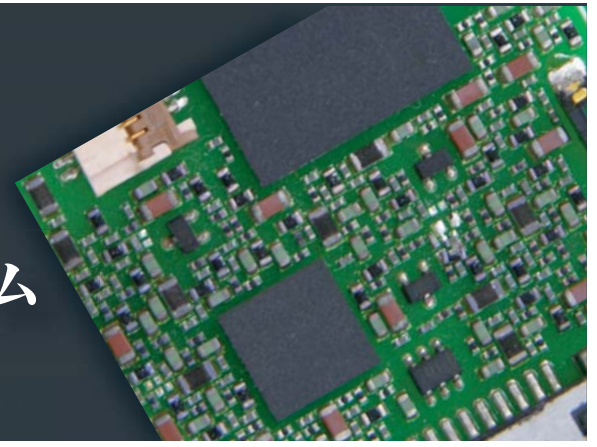
ソフトウェアのファンクション

RD500 Version 1.8.4

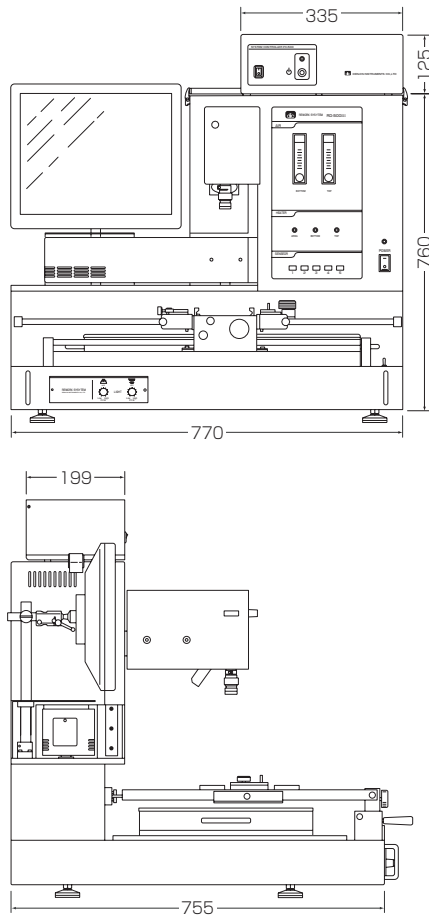
プロファイル実行 | プロファイル作成 | 自動プロファイル | 検証 | 位置合せ | 設定 | 印刷/プレビュー

プロファイル実行タブ	既に作成されたプロファイルを呼び出し、リフロー作業をします。
プロファイル作成タブ	マニュアルによるプロファイルなどの作成や、自動作成したプロファイルを変更・保存します。
自動プロファイルタブ	はんだ接合部分と部品表面の2ポイントをソースにして、自動でプロファイルを作成します。
検証タブ	作成したプロファイルを自動検証します。
位置合わせタブ	部品搭載時の位置合わせや、はんだ印刷した部品をノズルに自動でセットします。
設定タブ	パスワード・目安線・エリアヒーター待機温度・自動・手動切り替え、などの設定を行います。
印刷・プレビュータブ	2つのプロファイルをグラフ上で重ね合わせた比較や、作業者のコメントなどがプリントアウトできます。

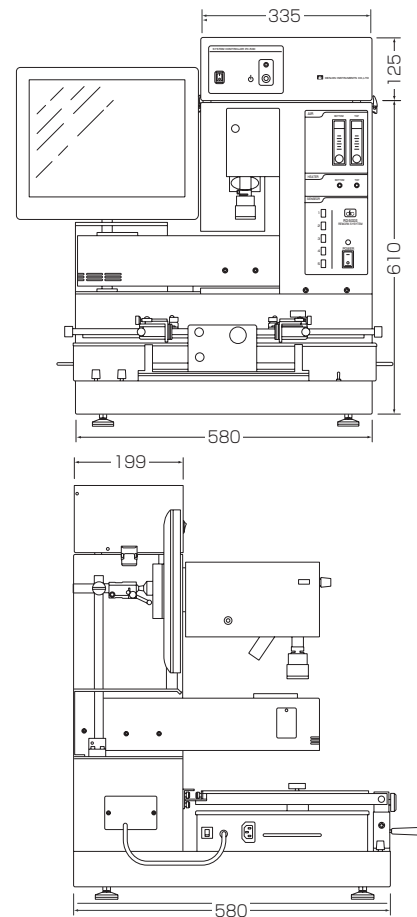
世界で認められたリワークシステム



■ RD-500III 外観寸法



■ RD-500SIII 外観寸法



RD-500III	仕様	RD-500SIII
500mm×600mm	最大基板サイズ	400mm×420mm
2mm-50mm	デバイスサイズ範囲	2mm-50mm
+/- 0.025mm	搭載精度	+/- 0.025mm
700Wホットエア	トップヒーター	700Wホットエア
700Wホットエア	ボトムヒーター	700Wホットエア
400W×6 (IR) 計2.4kw	エリアヒーター	400W×3 (IR) 計1.2kw ※オプション
0~650℃	温度設定範囲トップ・ボトムヒーター	0~650℃
0~650℃	温度設定範囲エリアヒーター	0~650℃
コントローラー (PC-500)	制御	コントローラー (PC-500)
15インチ液晶ディスプレイ	表示	15インチ液晶ディスプレイ
770W×755D×885H (凸部・脚部含まず)	外形寸法	580W×580D×735H (凸部・脚部含まず)
約 78 kg	質量	約 50 kg
80L/min 0.2-1.0Mpa	供給エア	80L/min 0.2-1.0Mpa
AC200-230V 3.8kw	電源	AC200-230V 2.6kw (本体1.4kw・エリアヒーター1.2kw・2系統)

■ 安全機能

RD-500III・RD-500SIIIは、独特の安全機能を有しシンプルかつ安全に稼動します。

初期チェック機能

本体電源を最初に入れると、全ての駆動部センサーと、ヒーティング機能さらにエア供給状態をチェックします。問題が発生した場合は、ソフトウェア上でエラーメッセージが表示され、装置の運転が中止されます。

エアフローセンサー

エア供給が遮断されると自動的に装置の運転が停止されます。

ヒーターオーバーロードセンサー

ヒーターが“ON”状態で60秒以上ロックした場合、自動的に装置の運転が停止されます。

暴走停止センサー

ヒーターの加熱が一定以上になると、自動的に装置の運転が停止されます。

ヒーター部駆動ラッチ機能

トップヒーターが降下の際、ヒーター駆動部に一定以上の加圧が発生すると、ラッチ機能が働きそれ以上は加圧されません。

光学部小パワー旋回

光学部が旋回する力は、指一本で止められる強さに抑えられているので、作動中に触れても安心です。

■ ノズル



調整板のないノズル

部品番号	サイズmm (内側寸法)
BNZ-07	7×7
BNZ-09	9×9
BNZ-13	13×13
BNZ-15	15×15



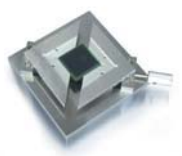
調整板のあるノズル

部品番号	サイズmm (内側寸法)
BNZ-18	18×18
BNZ-20	20×20
BNZ-22	22×22
BNZ-24	24×24
BNZ-26	26×26
BNZ-28	28×28
BNZ-30	30×30
BNZ-32	32×32
BNZ-35	35×35
BNZ-37	37×37
BNZ-39	39×39
BNZ-44	44×44
BNZ-49	49×49
BNZ-52	52×52

■ オプション



異形基板用ホルド治具



マルチ位置出し治具



反り防止治具
(RD-500SIIIは標準装備)



RD-500SIII専用エアヒーター



BP-500専用メタルマスク



専用ワゴン
(キーボード格納引き出し、キャスター付き)

■ 付属品

- ・コントローラー (PC-500)
- ・液晶ディスプレイ
- ・反り防止治具 (RD-500SIIIはオプション)
- ・トップヒーター用ノズル3個 (18種より選択)
- ・ボトムヒーター用ノズル2個 (大・小)
- ・ピックアップノズル用吸着パッド (大・中・小各3個)
- ・K型熱電対 (5本)
- ・はんだ印刷治具BP-500
- ・スキージ
- ・基板ストッパー
- ・補助ホルダー



補助ホルダー
(小サイズ基板用ホルド治具)



総発売元

ディック株式会社

〒177-0052 東京都練馬区関町東 1-26-10
TEL 03・3929・6800 FAX 03・3929・7441

HOME PAGE <http://www.denondic.co.jp>

E-MAIL rework@denondic.co.jp

製造元

デンオン機器株式会社

※ 商品は改良のため仕様、外観および価格を予告なく変更する場合がございますので、あらかじめご了承ください。※ 本カタログに記載された仕様は2008年5月現在のものです。